

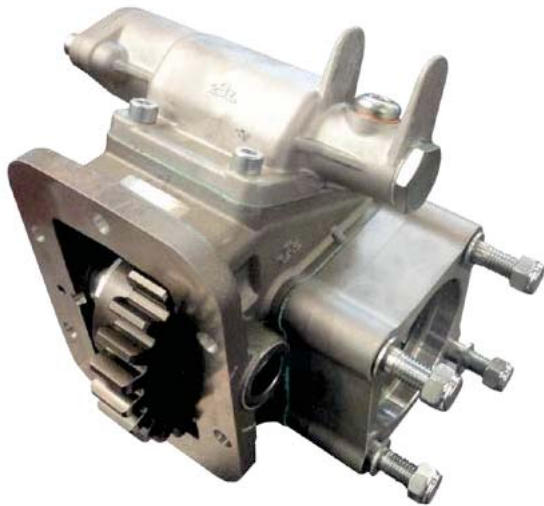
GAZ

Índice / Contents

3009	128
3009 - Salida hacia motor / Forward output.....	130

Gaz

Lateral Neumático Side Mount Pneumatic



Descripción Description

Toma de fuerza de dos piñones en toma constante, para montar bombas ISO 4 taladros. Accionamiento neumático. Montaje sobre el lado derecho de la caja de cambios. Indicador de funcionamiento opcional.

Power Take-off two gears, constant mesh, to connect ISO 4 bolts pumps. Pneumatic shifting. Mounting on right side of the Gearbox. Optional: Passing contact switch.

Datos Principales Main Data

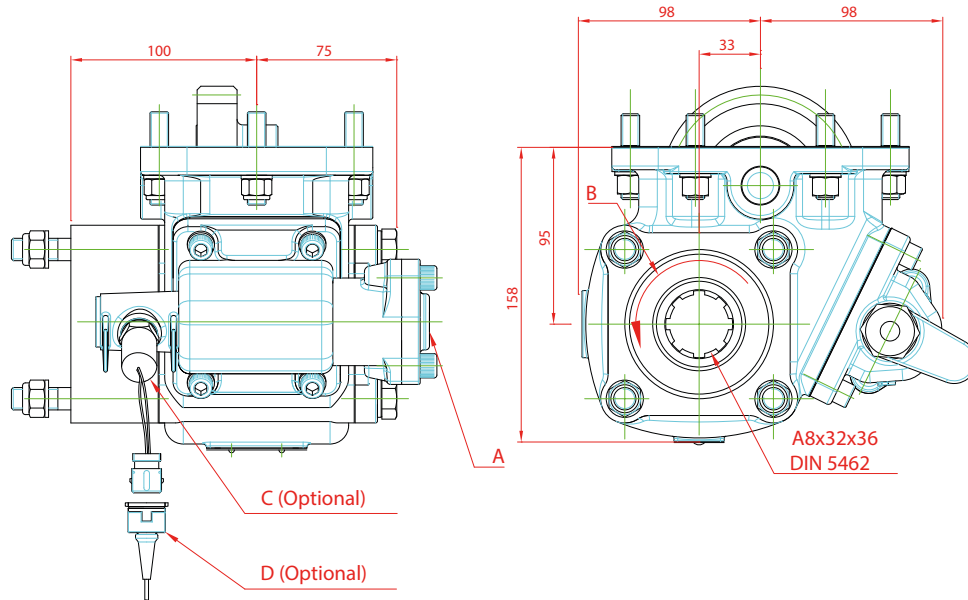
Par nominal Torque (Nm)	Continuo Continuous	350
	Intermitente Intermittent	490
Potencia (1000 r.p.m.) Power (1000 r.p.m.)		50 C.V // 38 kW
Lado de montaje Mounting position		Derecho Right
Sentido de giro de la bomba Pump rotation		Derecho ClockWise
Peso Weight (Kg)		10
Relación motor - Toma de Fuerza Engine to PTO ratio		1:0,847

Códigos y Combinaciones Part Numbers and Combinations

Tipos de salida Output types	Plato Flange	Bomba Pump (DIN 5462)
Accionamiento neumático Pneumatic shifting	310202	310203

3009

Lateral Neumático Side Mount Pneumatic

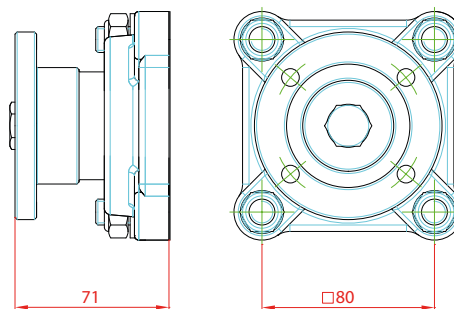


Notas Notes

A	Toma de aire, rosca 1/4" GAS	A	Air connection, thread 1/4" BSP
B	Sentido de giro	B	Rotation
C	Indicador de funcionamiento. (100070012)	C	Passing contact switch. P/N 100070012
D	Conector con 3m de cable (906599)	D	Connector with 3m of cable P/N 906599

Tipos de Salida Output Types

Plato / Flange



3009 - Salida hacia motor / Forward output

Lateral Salida hacia motor
Side Mount Forward output



Descripción Description

Toma de fuerza de dos piñones en toma constante, para montar bombas ISO 4 taladros. Accionamiento neumático. Montaje sobre el lado derecho de la caja de cambios. Indicador de funcionamiento opcional.

Power Take-off two gears, constant mesh, to connect ISO 4 bolts pumps. Pneumatic shifting. Mounting on right side of the Gearbox. Optional: Passing contact switch.

Datos Principales Main Data

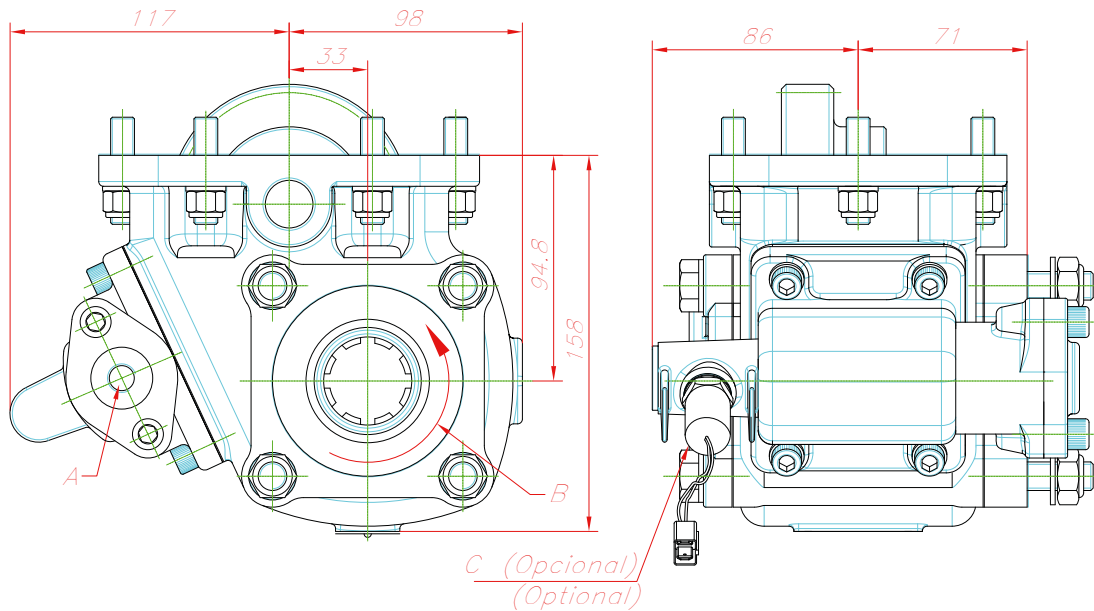
Par nominal Torque (Nm)	Continuo Continuous	300
	Intermitente Intermittent	420
Potencia (1000 r.p.m.) Power (1000 r.p.m.)		42 C.V // 32 kW
Lado de montaje Mounting position		Derecho Right
Sentido de giro de la bomba Pump rotation		Derecho ClockWise
Peso Weight (Kg)		9
Relación motor - Toma de Fuerza Engine to PTO ratio		1:0,847

Códigos y Combinaciones Part Numbers and Combinations

Tipos de salida Output types	Plato Flange	Bomba Pump (DIN 5462)
Accionamiento neumático Pneumatic shifting	310302	310303

3009 - Salida hacia motor / Forward output

Lateral Salida hacia motor
Side Mount Forward output



Notas Notes

A	Toma de aire, rosca 1/8" GAS	A	Air connection, thread 1/8" BSP
B	Sentido de giro	B	Rotation
C	Interruptor neumático (100070012)	C	Pressure switch P/N 100070012

Tipos de Salida Output Types

Plato / Flange

