



Indice / Contents

12JS-160T, 12JS-200T.....	462
9JS.....	466

shaanxi

12JS-160T, 12JS-200T

Posterior Neumático
Rear Pneumatic



Descripción Description

Toma de fuerza posterior, 2 piñones. Accionamiento neumático, incluye pistón auxiliar que asegura que el trabajo de la toma de fuerza se realiza con las marchas cortas del vehículo.

Power Take-off two gears, rear mounting. Pneumatic shifting, includes auxiliary piston that assures the PTO is running with low range speeds of gearbox.

Datos Principales Main Data

Par nominal Torque (Nm)	Continuo Continuous	200
	Intermitente Intermittent	280
Potencia (Cv) a 1000 r.p.m. Power (HP) @ 1000 r.p.m		28 C.V // 21 KW
Lado de montaje Mounting position		Posterior Rear
Sentido de giro de la bomba Pump rotation		Derecho ClockWise
Peso Weight (Kg)		12

Nº Marcha Speed

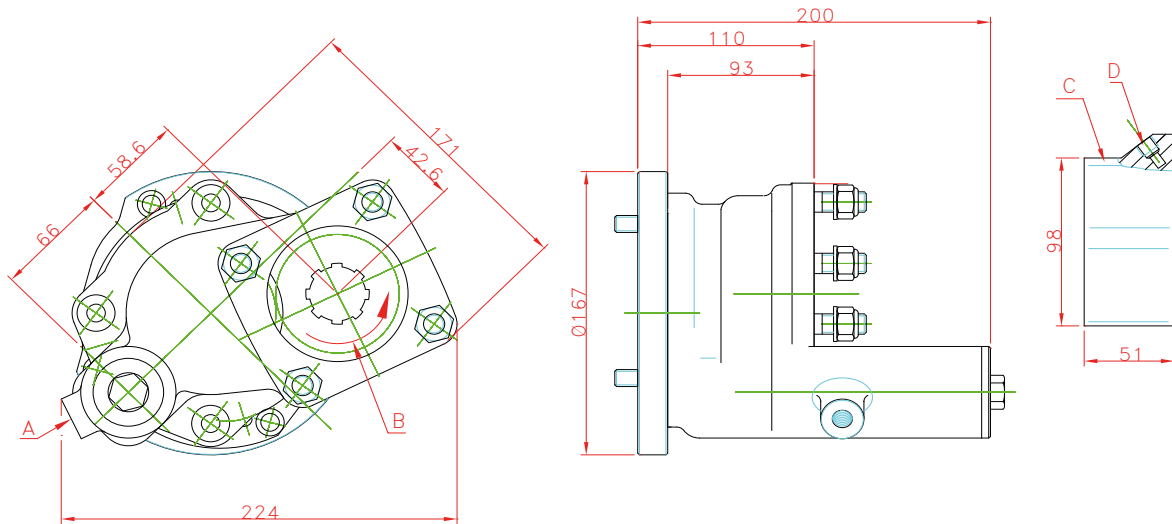
Nº Marcha Speed #	1	2	3	4
Relación motor - Toma de Fuerza Engine to PTO ratio	0,414	0,537	0,697	0,891

Códigos y Combinaciones Part Numbers and Combinations

Tipos de salida Output types	Plato Flange	Bomba Pump (DIN 5462)
Accionamiento neumático Pneumatic shifting	301202	301203

12JS-160T, 12JS-200T

Posterior Neumático
Rear Pneumatic



Notas Notes

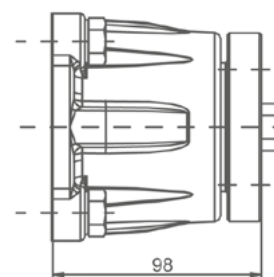
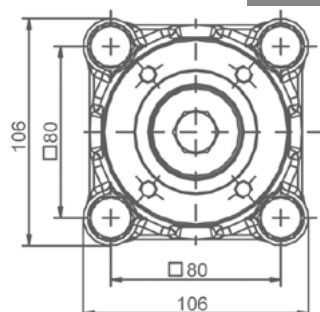
A	Toma de aire, rosca 1/4" GAS	A	Air connection, thread 1/4" BSP
B	Sentido de giro	B	Rotation
C	Pistón auxiliar	C	Auxiliary piston
D	Toma de aire, rosca 1/8" GAS	D	Air Connection, thread BSP 1/8"

Tipos de Salida Output Types

Plato / Flange

SAE: 1100
1300
1400

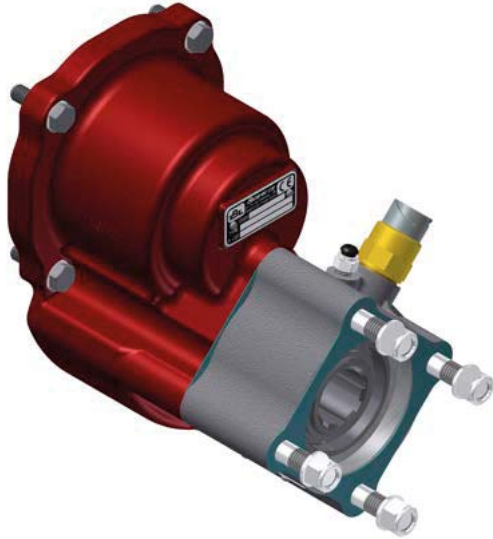
DIN: 90
100



12JS-160T, 12JS-200T

Posterior Neumático Reforzado

Rear Pneumatic Heavy Duty



Descripción Description

Toma de fuerza frontal, reforzado, 2 piñones. Accionamiento neumático, incluye pistón auxiliar que asegura que el trabajo de la toma de fuerza se realiza con las marchas cortas del vehículo.

Heavy Duty Power Take-off two gears, rear mounting. Pneumatic shifting, includes auxiliary piston that assures the PTO is running with low range speeds of gearbox.

Datos Principales Main Data

Par nominal Torque (Nm)	Continuo Continuous	400
	Intermitente Intermittent	500
Potencia (Cv) a 1000 r.p.m. Power (HP) @ 1000 r.p.m	57 C.V // 42 KW	
Lado de montaje Mounting position	Posterior Rear	
Sentido de giro de la bomba Pump rotation	Derecho ClockWise	

Nº Marcha Speed

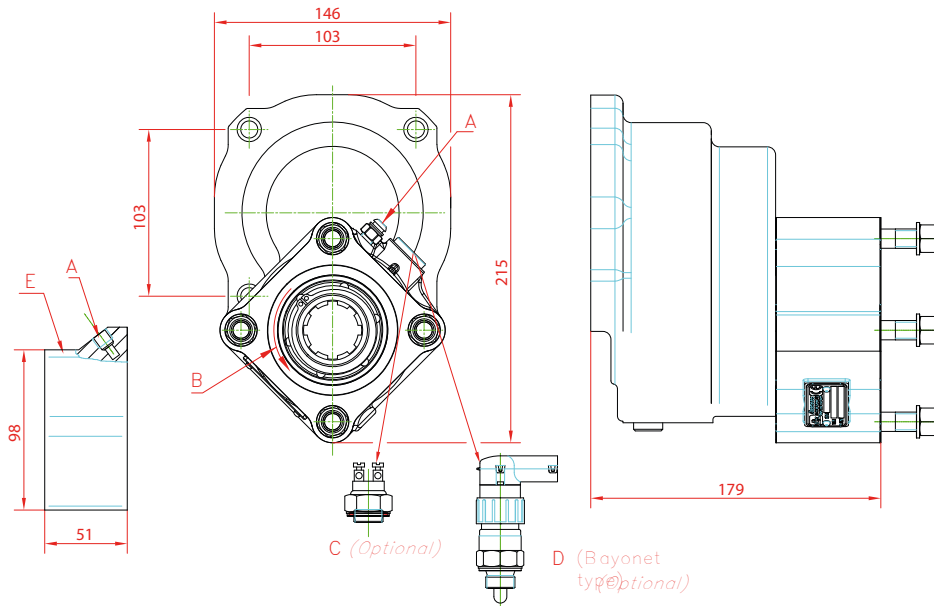
	1	2	3	4
Relación motor - Toma de Fuerza Engine to PTO ratio	0,544	0,706	0,916	1,172

Códigos y Combinaciones Part Numbers and Combinations

Tipos de salida Output types	Plato Flange	Bomba Pump (DIN 5462)
Accionamiento neumático Pneumatic shifting	301402	301403

12JS-160T, 12JS-200T

Posterior Neumático Reforzado Rear Pneumatic Heavy Duty

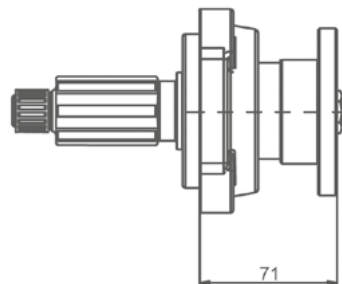
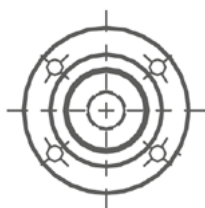


Notas Notes			
A	Toma de aire, rosca 1/4" GAS	A	Air connection, thread 1/4" BSP
B	Sentido de giro	B	Rotation
C	Pistón auxiliar	C	Auxiliary piston
D	Toma de aire, rosca 1/8" GAS	D	Air Connection, thread BSP 1/8"

Tipos de Salida Output Types

Adaptador Plato / Flange Adapter

SAE:	1100	7015504
	1300	
	1400	7015604
DIN:	90	7015804
	100	7015704



9JS

Posterior Neumático Rear Pneumatic



Descripción Description

Toma de fuerza posterior, 2 piñones. Accionamiento neumático, incluye pistón auxiliar que asegura que el trabajo de la toma de fuerza se realiza con las marchas cortas del vehículo.

Power Take-off two gears, rear mounting. Pneumatic shifting, includes auxiliary piston that assures the PTO is running with low range speeds of gearbox.

Datos Principales Main Data

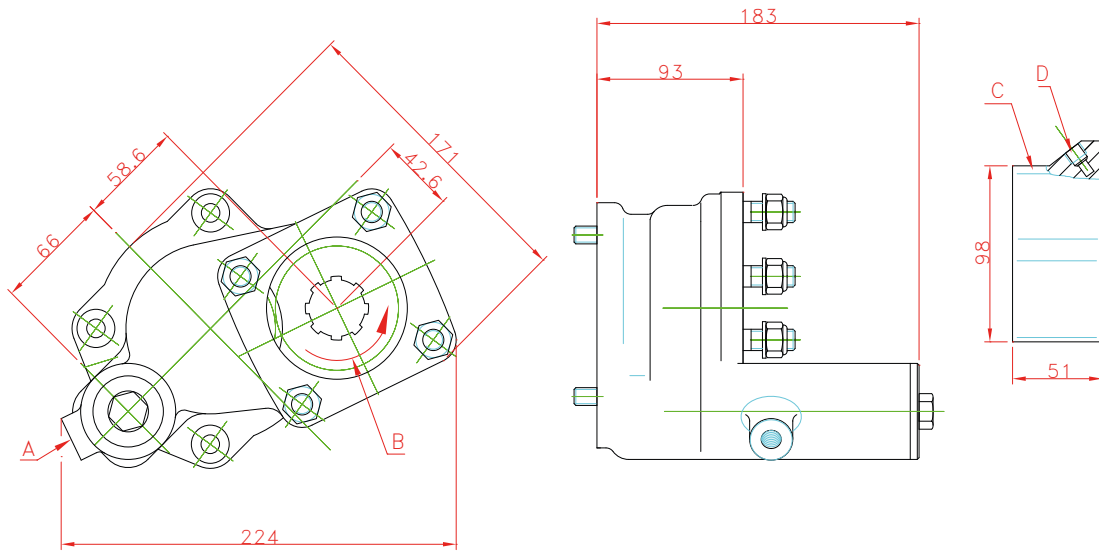
Par nominal Torque (Nm)	Continuo Continuous	200
	Intermitente Intermittent	280
Potencia (Cv) a 1000 r.p.m. Power (HP) @ 1000 r.p.m		28 C.V // 21 KW
Lado de montaje Mounting position		Posterior Rear
Sentido de giro de la bomba Pump rotation		Izquierdo Anti ClockWise
Peso Weight (Kg)		12

Códigos y Combinaciones Part Numbers and Combinations

Tipos de salida Output types	Plato Flange	Bomba Pump (DIN 5462)
Accionamiento neumático Pneumatic shifting	301302	301303

9JS

Posterior Neumático Rear Pneumatic



Notas Notes

A	Toma de aire, rosca 1/4" GAS	A	Air connection, thread 1/4" BSP
B	Sentido de giro	B	Rotation
C	Pistón auxiliar	C	Auxiliary piston
D	Toma de aire, rosca 1/8" GAS	D	Air Connection, thread BSP 1/8"

Tipos de Salida Output Types

Plato / Flange

SAE: 1100
1300
1400

DIN: 90
100

