

T5/200

Lateral Neumático  
Side Mount Pneumatic



## Descripción Description

Toma de fuerza de dos piñones en toma constante, para montar bombas ISO 4 taladros. Accionamiento mecánico, neumático y de vacío, montaje sobre el lado derecho de la caja de cambios.

Power Take-off two gears, constant mesh, to connect Iso 4 bolts pumps. Mechanich, pneumatic and Vacuum shifting, mounting on right side of the Gearbox.

### Datos Principales Main Data

Par nominal Torque (Nm)	Continuo Continuous	250
	Intermitente Intermittent	350
Potencia (1000 r.p.m.) Power (HP) 1000 r.p.m		35 C.V // 27 kW
Lado de montaje Mounting position		Derecho Right
Sentido de giro de la bomba Pump rotation		Izquierdo Anti ClockWise
Peso Weight (Kg)		9,5
Relación motor - Toma de Fuerza Engine to PTO ratio		1: 0,633

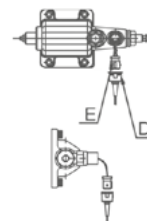
### Códigos y Combinaciones Part Numbers and Combinations

Tipos de salida Output types	Eje Shaft	Plato Flange	Bomba Pump (DIN 5462)
Accionamiento neumático Pneumatic shifting	031301	031402	031503
Accionamiento mecánico Mechanical shifting	033001	033102	033203
Accionamiento de vacío Vacuum shifting		036602	036603

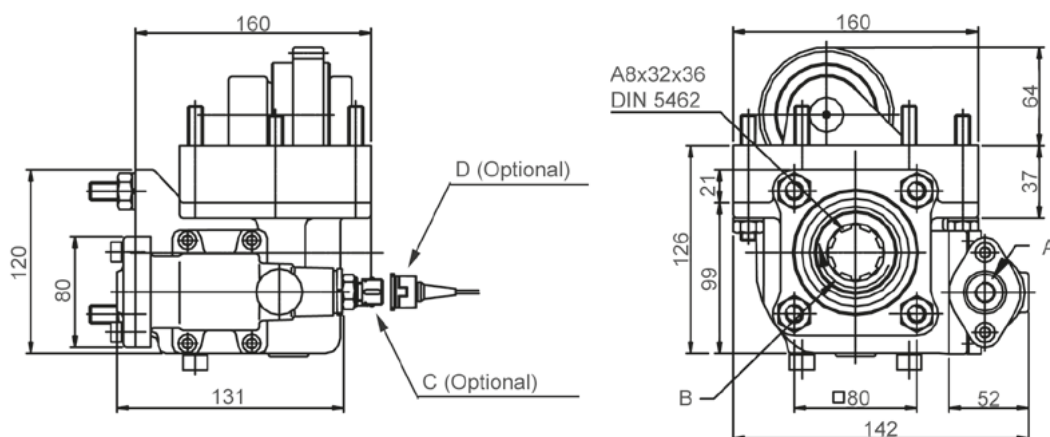
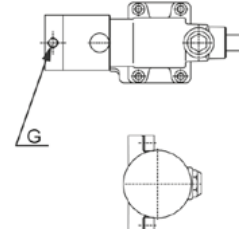
## T5/200

### Lateral Neumático Side Mount Pneumatic

Mecánica / Mechanical



Vacio / Vacuum



### Notas Notes

Notas		Notes	
A	Toma de aire, rosca 1/4" GAS	A	Air connection, thread 1/4" BSP
B	Sentido de giro	B	Rotation
C	Indicador de funcionamiento. (100070001)	C	Passing contact switch. P/N 100070001
D	Conector con 3m. de cable. (906599)	D	Connector with 3m. of cable. P/N 906599
E	Indicador de funcionamiento. (100070012)	E	Passing contact switch. P/N 100070012
G	Toma de aire, rosca 1/8" GAS	F	Air connection, thread 1/8" BSP

### Tipos de Salida Output Types

Plato / Flange

Eje / Shaft

SAE: 1100  
1300  
1400

DIN: 90  
100

