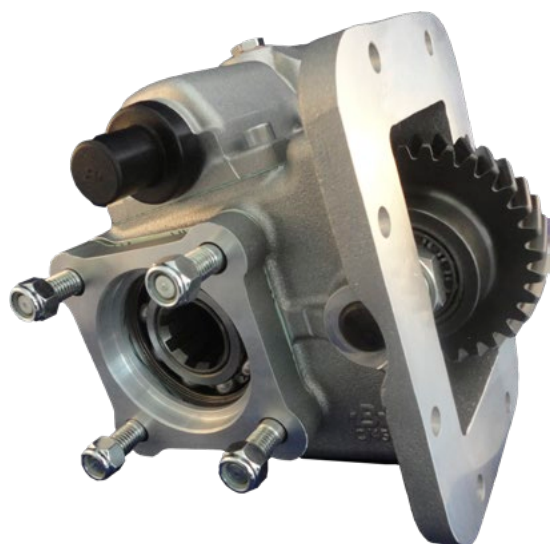


MZZ 6F/6U/6W/5D/6C - (Easy Engagement)

Lateral - Vacio - Simple efecto

Side Mount - Vacuum - Single Acting



Descripción Description

Toma de fuerza reforzada de dos piñones, toma constante para montar bombas ISO 4 taladros. Accionamiento de vacío, mecánico y neumático, montaje en el lado izquierdo de la caja de cambios.

Heavy Duty Power Take-off two gears, constant mesh to connect ISO 4 bolts pumps. Vacuum, mechanic and pneumatic shifting, mounting on left side of the Gearbox.

Datos Principales Main Data

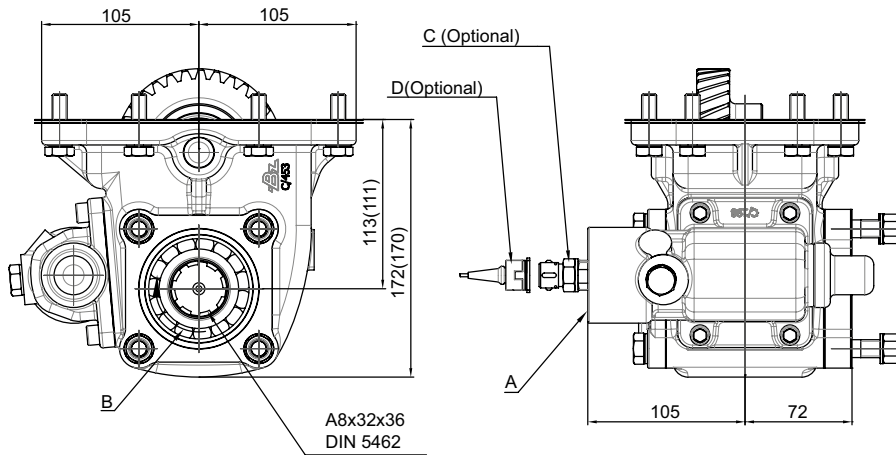
Par nominal Torque (Nm)	Continuo Continuous	250
	Intermitente Intermittent	350
Potencia (1000 r.p.m.) Power (HP) 1000 r.p.m		36 C.V // 27 kW
Lado de montaje Mounting position		Izquierdo Left
Sentido de giro de la bomba Pump rotation		Izquierdo Anti ClockWise
Peso Weight (Kg)		10
Relación motor - Toma de Fuerza Engine to PTO ratio	MZZ 6F	1: 0,94
	MZZ 6U, MZZ 5D, MZZ 6W, MZZ 6C	1: 0,92

Códigos y Combinaciones Part Numbers and Combinations

Tipos de salida Output types	Plato Flange	Bomba Pump (DIN 5462)
Accionamiento neumático Pneumatic shifting	199602	199603
Accionamiento mecánico Mechanical shifting	199702	199703
Accionamiento de vacío Vacuum shifting	199302	199303

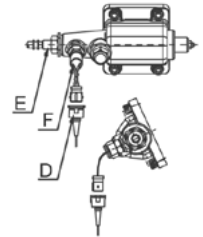
MZZ 6F/6U/6W/5D/6C - (Easy Engagement)

Lateral - Vacío - Simple efecto
Side Mount - Vacuum - Single Acting

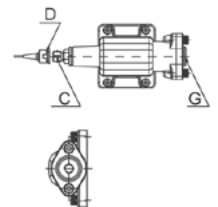


(*)Dimensiones MZZ 6U, MZZ 5D, MZZ 6W, MZZ 6C Dimensions of MZZ 6U, MZZ 5D, MZZ 6W, MZZ 6C

Mecánica / Mechanical



Neumática / Pneumatic

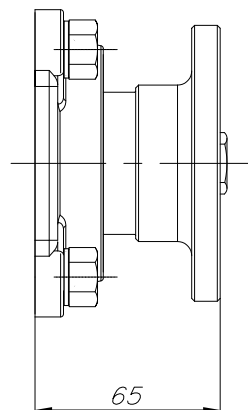


Notas / Notes

Kit de vacío Simple efecto 12V. (9027899)	Kit vacuum Single acting 12V. 9027899
A Conexión PTO, rosca 1/8" GAS	A Engage PTO, thread 1/8" BSP
B Sentido de giro	B Rotation
C Indicador de Funcionamiento. (100070001)	C Passing contact swith. P/N. 100070001
D Conector con 3m. de cable (906599)	D Connector with 3m. of cable P/N 906599
E Accionamiento mecánico	E Mechanical operation
F Indicador de Funcionamiento. (100070012)	F Passing contact swith. P/N. 100070012
G Toma de aire, rosca 1/4" GAS	G Air connection, thread 1/4" BSP

Tipos de Salida Output Types

Plato / Flange



FLANGE TYPE

SAE:	1100
	1300
	1400
DIN:	90
	100
Thai Flange	
Kyukoto Flange	