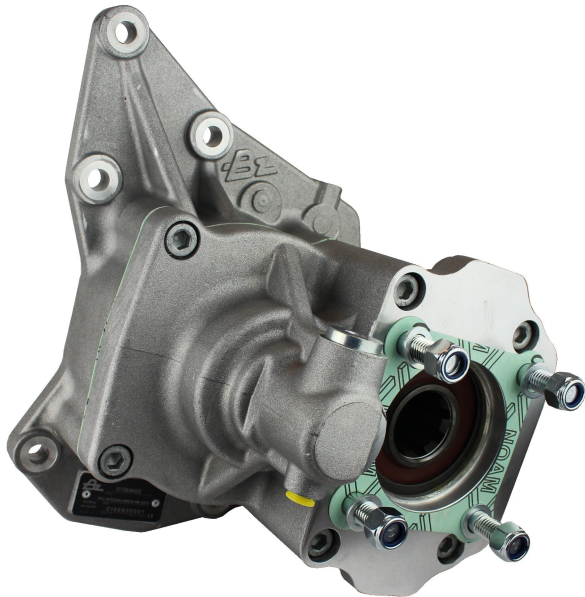


G131, G210, G211, G141-9, G221, G230, G231, G240, G241, G260, G280, G281, G330, G230

Posterior Neumático - Casquillo cierre bomba
Rear Pneumatic - Closed pump cover



Descripción Description

Kit toma de fuerza + brida (sin eje), carcasa reforzada de aluminio. Para montar bombas ISO 4 taladros. Accionamiento neumático. Montaje sobre el registro posterior de 7 taladros de la caja de cambios. Necesario para librar interferencias de platos superiores a Ø180mm.

Base PTO + flange kit (without shaft), heavy duty housing made of aluminium to connect ISO 4 bolts pumps. Pneumatic shifting. Mounting on rear 7 bolts-window of the Gearbox. Necessary to save interference with main flange over Ø180mm

Datos Principales Main Data

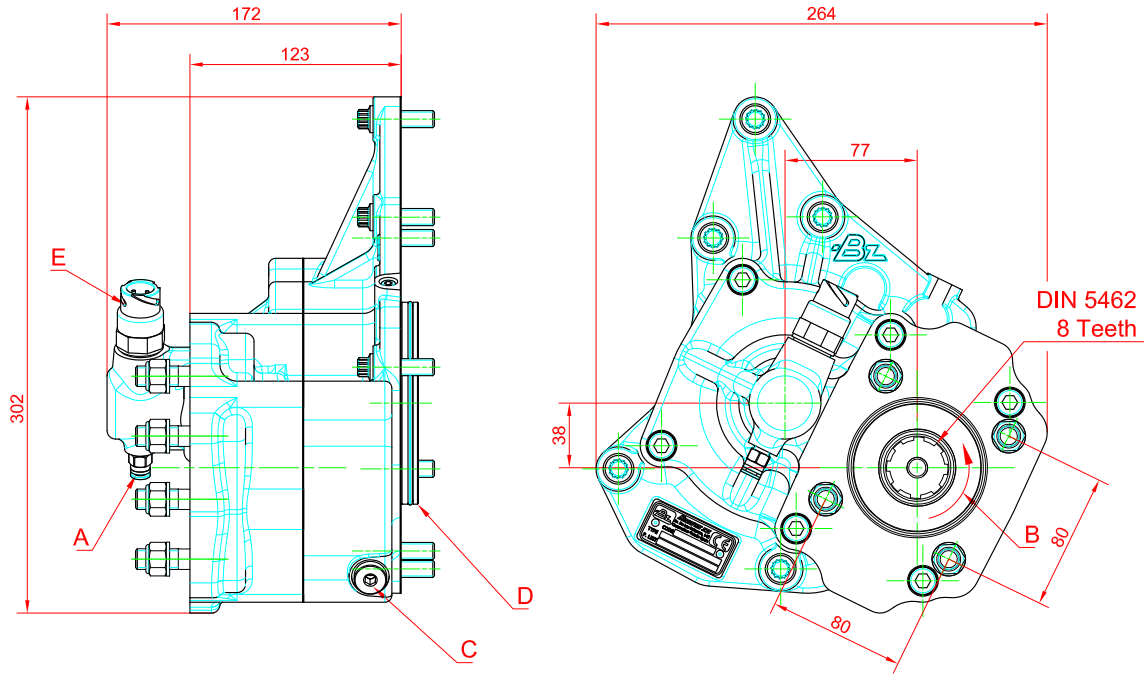
Par máximo Max. Torque (Nm)	Continuo Continuous	400	
	Intermitente Intermittent	500	
Potencia (1000 r.p.m.) Power (1000 r.p.m.)		57 C.V // 43 kW	
Lado de montaje Mounting position		Posterior Rear	
Sentido de giro de la bomba Pump rotation		Derecho Clockwise	
Peso Weight (Kg)		14	
Relación motor - Toma de Fuerza Engine to PTO ratio	G210-16/14.2-0.83	Normal Normal	1:1,105
		Larga High	1:1,339
	G141-9/14.57-1.0, G211-16/17.0, G231-16/17.0, G241-16K/17.0-1.0	Normal Normal	1:0,923
		Larga High	1:1,105
	G221-9/16.15-1.0		1:0,962
	G240-16/11.7, G280-16K/11.72-0.69, G280-16/11.72-0.69 NewAMT	Normal Normal	1:1,339
		Larga High	1:1,612
	G260-16/9.75-0.57	Normal Normal	1:1,612
		Larga High	1:1,950
	G211-12K/14.93-1.0, G211-12/14.93-1.0 NewAMT, G281-12K/14.93-1.0, G281-12K/14.93-1.0, G281-12/14.93-1.0 NewAMT	Normal Normal	1:1,053
	Larga High	1:1,339	
G230-12K/11.67-0.78, G230-12/11.67-0.78 NewAMT, G230-16S/14.2-0.83, G330-12K/11.64-0.78, G330-12/11.64-0.78 NewAMT	Normal Normal	1:1,339	
	Larga High	1:1,716	

Códigos y Combinaciones Part Numbers and Combinations

Kit toma de fuerza Base con brida Base PTO kit with flange + Kit de eje adaptador Adapter shaft kit		
Salida Plato Flange Output	07264K02	G131 ... G330, Z=16. L=252mm 700904 G131 ... G330, Retarder. Z= 16. L=277mm 703704
Salida bomba Pump Output DIN 5462	07264K03	G281 Powershift 3, Z=16. L=293mm (Aquatarder) 7018104 G281-12 Powershift 3, Z=16. L=268mm 7018304

07264K03

Mercedes

G131, G210, G211, G141-9, G221, G230, G231, G240, G241, G260, G280,
G281, G330Posterior Neumático - Casquillo cierre bomba
Rear Pneumatic - Closed pump cover

Notas Notes

A	Toma de aire, rosca 1/8" GAS	A	Air connection, thread 1/8" BSP
B	Sentido de giro	B	Rotation
C	Tapón de drenaje del aceite	C	Oil Drain Plug
D	Casquillo cierre bomba de engrase	D	Closed lubrication pump cover
E	Interruptor de contacto (9024999)	E	Passing contact switch. P/N 9024999

Tipos de Salida Output Types

Adaptador Plato / Flange Adapter

FLANGE TYPE	
SAE:	1100
	1300
	1400
DIN:	90
	100

