

Kit adaptador / Kit adapter

ADAPTADOR ISO 4 TAL. – EJE CHAVETEADO
ADAPTER ISO 4 BOLT – ROUND SHAFT

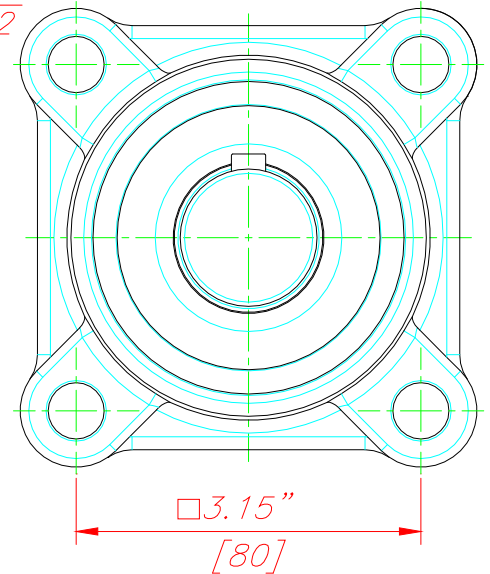
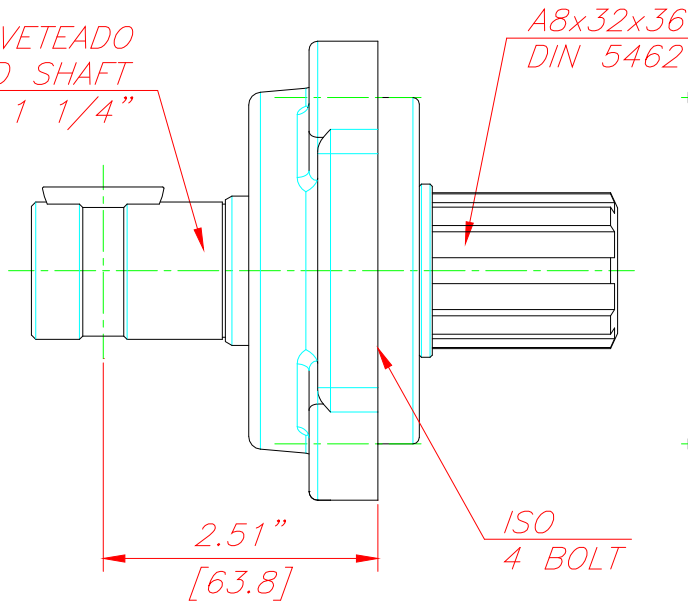
Adaptador
Adapter

Sep. 2003

CODIGO / CODE

708104

EJE CHAVETEADO
ROUND SHAFT
1 1/4"



DATOS PRINCIPALES / MAIN DATA

Kit adaptador a tomas de fuerza de compacto para convertir a salida con eje chaveteado 1 1/4"(Rod. bolas).

Adapter kit for close couple PTO's to becoming in output round shaft 1 1/4" (Ball bearing)