

Kit adaptador / Kit adapter

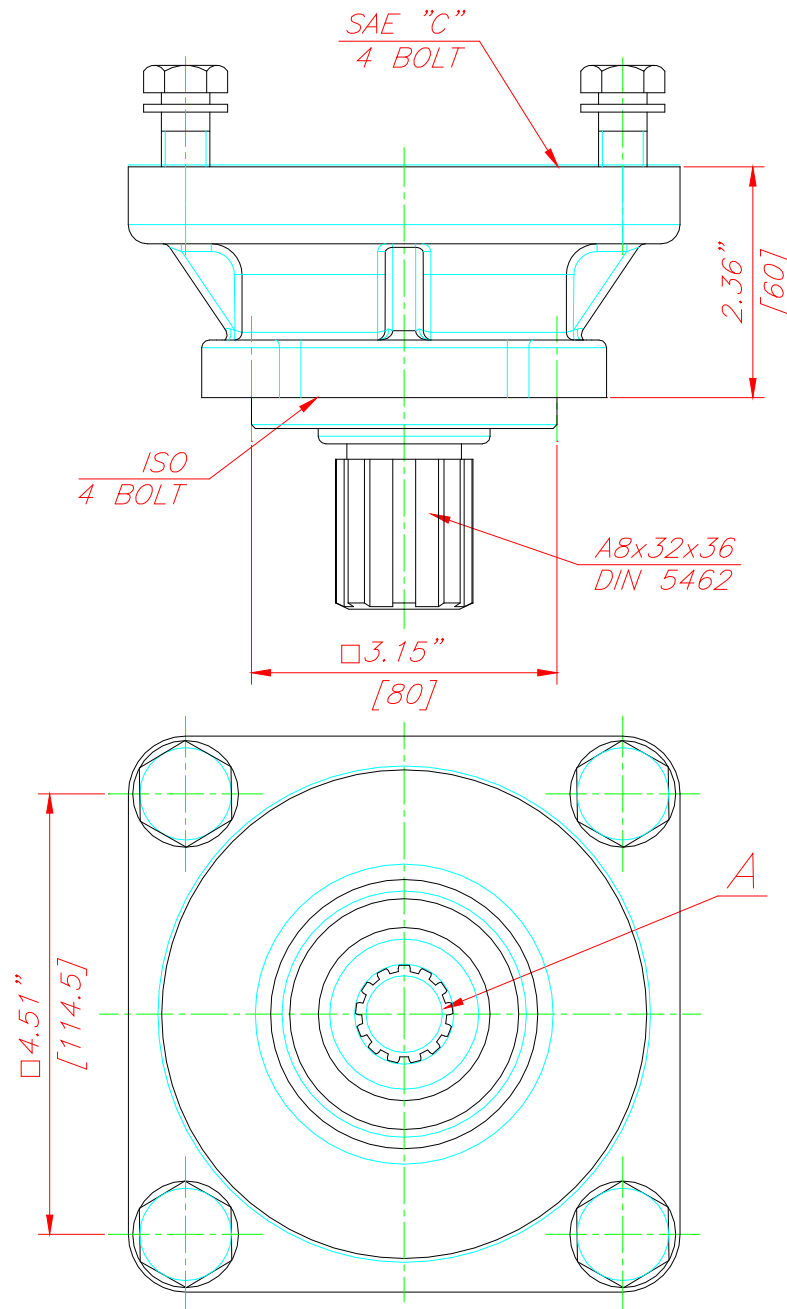
ADAPTADOR ISO 4 TAL. – SAE C 4 TAL
ISO 4 BOLTS. – SAE C 4 BOLTS ADAPTER.

Adaptador
Adapter

Sep. 2003

CODIGO / CODE

7010304



DATOS PRINCIPALES / MAIN DATA

Eje de salida / Output shaft (A): Z = 14