

## Descripción Description

Hot Shift Power Take-off, 2 gears, Hydraulic shifting and internal lubrication. Mounting on both sides of Gearbox. Wide range of internal ratios and most standard output flanges: SAE B, SAE BB, SAE C or ISO 4 bolts.

Toma de fuerza de 2 piñones, con embrague incorporado, accionamiento hidráulico y lubricación interna. Montaje sobre ambos lados de la caja de cambios. Amplia gama de relaciones internas. Disponible con los tipos mas usuales de salida: SAE B, SAE BB, SAE C o ISO 4 taladros.

## Main Data Datos Principales

Mounting Position Posición de montaje	Left / Right Derecho / Izquierdo
Weight Peso	59.5 Lb

INTERNAL RATIO	INTERMITTENT SERVICE			CONTINUOUS SERVICE		
	Torque (Lb. FT)	Power (HP)		Torque (Lb. FT)	Power (HP)	
		At 500 r.p.m.	At 1000 r.p.m.		At 500 r.p.m.	At 1000 r.p.m.
50%(B)	500	48	97	400	39	78
58%(C)	500	48	97	400	39	78
68% (E)	450	44	88	360	35	70
78% (G)	420	40	80	340	33	65
84% (J)	400	38	76	320	30	60
97% (M)	380	36	72	300	28	56
119% (O)	350	33	66	280	26	52

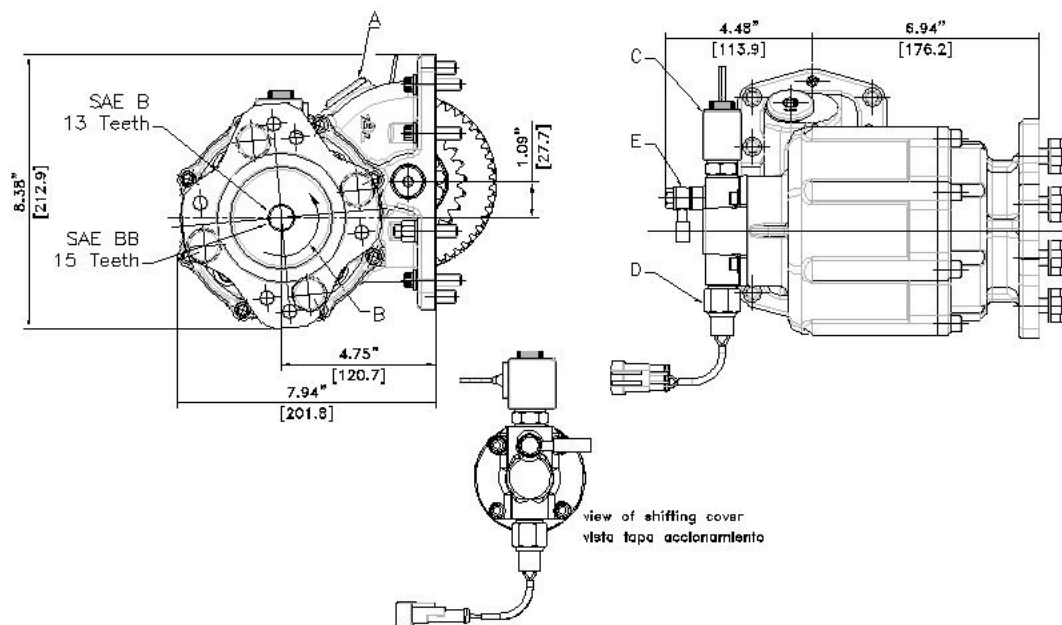
# Power Take Off Toma de Fuerza

3131  
Series

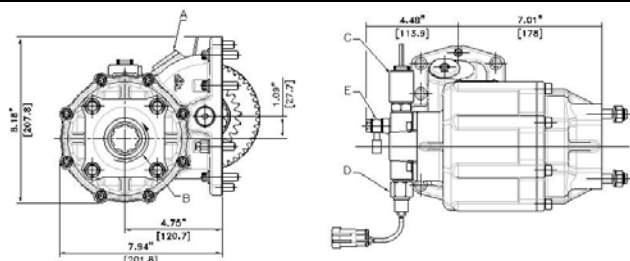
MD-3000/3060/3066/3070/3200/3500/3560  
HD-4000/4060/4500/4560/4700/4800

## Most Standard Output Types Tipos de salida mas usadas

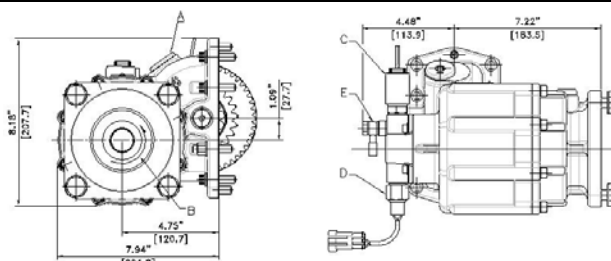
### SAE "B" 2/4 Bolt SAE "B" 2/4 Taladros



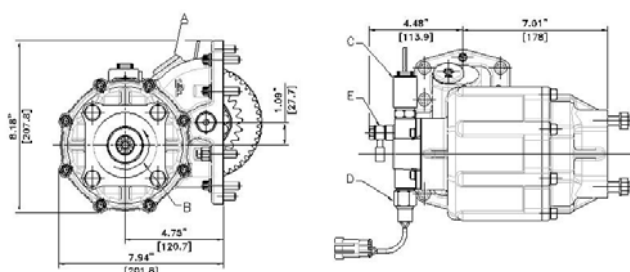
### ISO 4 Bolt ISO 4 Taladros



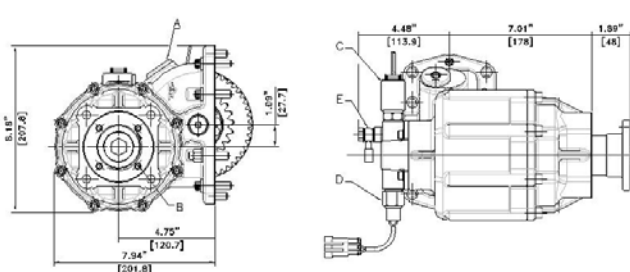
### SAE "C" 4 Bolt SAE "C" 4 Taladros



### Extended Shaft Eje Extendido



### Transmission Flange Plato de Transmisión



## Notes Notas

A	Backlash check plug	A	Tapón comprobación juego engranajes
B	Rotation.	B	Sentido de giro
C	Solenoid 12V DC, 24V DC optional	C	Solenoido 12V DC, 24V DC opcional
D	Pressure switch	D	Presostato
E	Shifting hose	E	Latiguillo accionamiento

# Power Take Off Toma de Fuerza

**3131  
Series**

MD-3000/3060/3066/3070/3200/3500/3560  
HD-4000/4060/4500/4560/4700/4800

## PTO Coding Codificación PTO

