

code código

**VARIOS**

# Adapter Kit Kit Adaptador

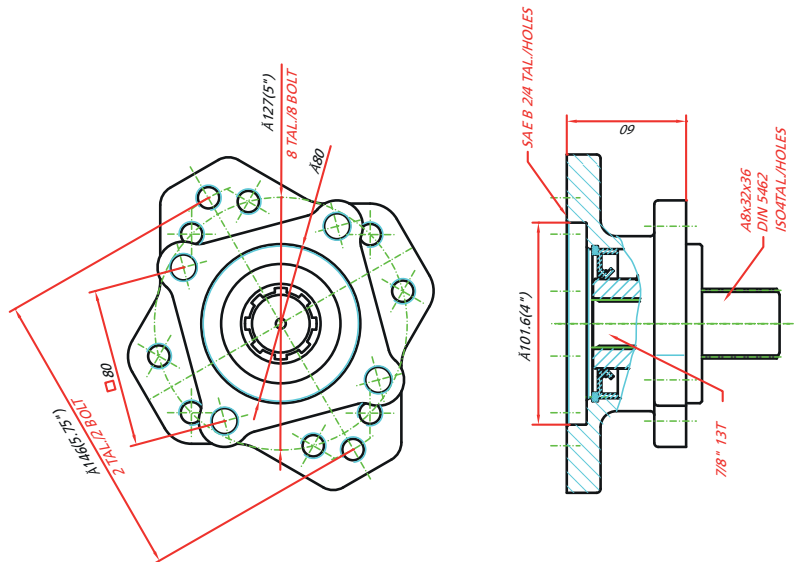
## Adapter ISO 4 bolt - SAE B 2/4 Bolt Adaptador ISO 4 Tal.- SAE B 2/4 Taladros



### Description Descripción

Adapter kit to convert ISO 4 bolt pto's into SAE B 2/4 bolt with option of Z=13 or Z=15 spline. Also available with shaft Z=14 and Z=16 (DIN 5480).

Kit adaptador para convertir la toma de fuerza ISO 4 taladros a la norma SAE B 2/4 taladros diferentes tipos de estriado ( Z=13, Z=14, Z=15, Z=16).



**7011104**

(A) Output Shaft Salida de Eje (Teeth)	Max. Torque Par Maximo (Lb.ft)	Weight Peso (Lb.)	With bearing & seal rodamientos y retenes	P/N
13	221	8.22	No	706304
13	221	8.88	Yes	7011104
14	442	8.04	No	708904
15	332	8.11	No	708804
16 (DIN 5480)	442	8.81	No	7011604

### Main Data Datos Principales

Weight Peso (Lb)	7.72
------------------	------

