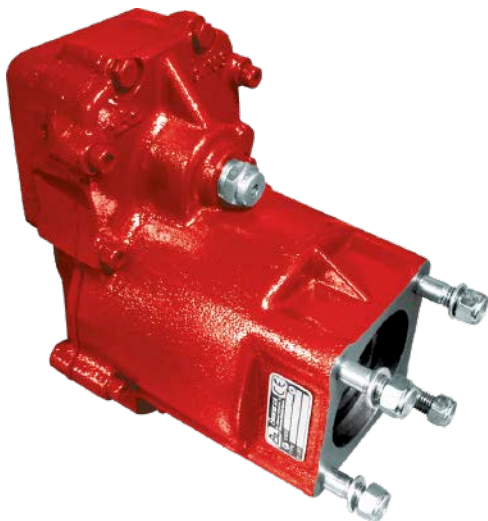


AT-2412C, AT-2412D, AT-2512C, AT-2612D, AT-2612E, AT-2812C, AT-2812D, DT-2412C, R1000, R1400, R1700, SR1400, SR1700, SR1900, SR2000, SRO2400, VVO2512AT, V2412AT, V2812AT, VO3112AT, VT1708, VT2009B, VT2014B, VT2214, VT2412B, VT2514B, VT-2512C, VT-2812C

Posterior Neumático con Embrague Rear Pneumatic Clutch Shift



Descripción Description

Toma de fuerza de dos piñones, con embrague incorporado, para montar bombas ISO 4 taladros. Accionamiento neumático, montaje sobre el registro frontal de 4 taladros de la caja de cambios.

Power Take-off two gears, clutch shift pto, to connect Iso 4 bolts pumps. Pneumatic shifting, mounting on rear 4 bolts-window of the Gearbox.

Datos Principales Main Data

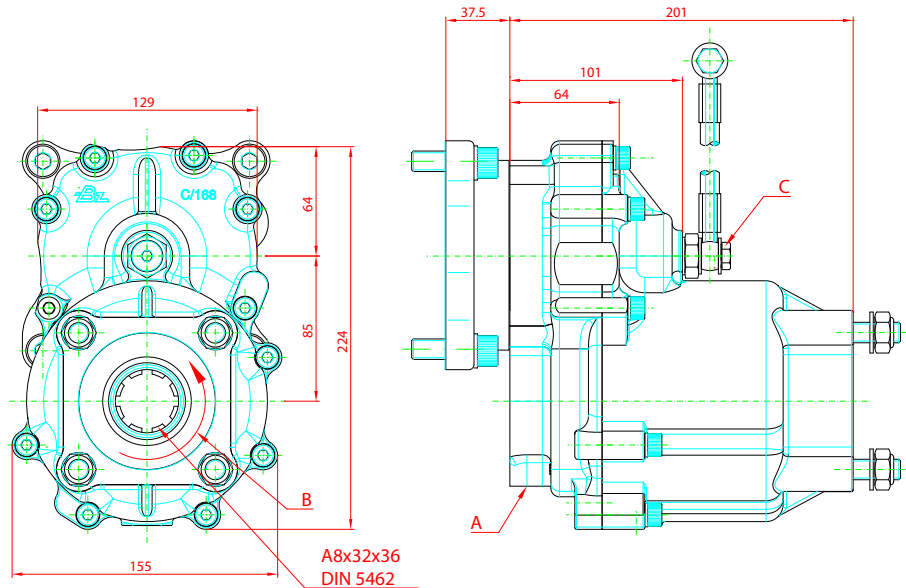
Par nominal	Continuo Continuous		400
Torque (Nm)	Intermitente Intermittent		560
Potencia (1000 r.p.m.)	Power (1000 r.p.m.)		57 C.V // 42 kW
Lado de montaje	Mounting position		Posterior Rear
Sentido de giro de la bomba	Pump rotation		Derecho Clockwise
Peso Weight (Kg)			23
	R1000, R1400, R1700		1: 1,295 1: 0,945
	SR1400, SR1700, SR1900, VT2014B, VT2214B, VT2514B, DT-2412C	Larga High	1: 1,628 1: 1,188
		Normal Normal	1: 1,295 1: 0,945
	SR2000	Larga High	1: 1,517 1: 1,107
		Normal Normal	1: 1,203 1: 0,877
	SRO2400	Larga High	1: 1,906 1: 1,390
		Normal Normal	1: 1,517 1: 1,107
Relación motor - Toma de Fuerza	VT1708, VT2009B		1: 1,295 1: 0,945
Engine to PTO ratio	AT-2412C, AT-2412D, AT-2512C, AT-2612D, AT-2612E, AT-2812C, AT-2812D, V-2412AT, V-2512AT, V-2812AT, VT-2512C, VT-2812C	Larga High	1: 1,671 1: 1,219
		Normal Normal	1: 1,295 1: 0,945
	VO2512AT, VO3112AT	Larga High	1: 1,665 1: 1,215
		Normal Normal	1: 2,128 1: 1,552
	VTO2214B, VTO2514B	Larga High	1: 2,024 1: 1,477
		Normal Normal	1: 1,628 1: 1,188

Códigos y Combinaciones Part Numbers and Combinations

Kit toma de fuerza base con brida	Base PTO Kit with flange	Kit de eje adaptador	Adapter shaft kit
	1:1'35 1:1'85	R1000, SR1700, ... (L=267mm)	110104
Salida Plato Flange output	11103K02 11104K02	R1000, ... Retarder (L=302mm)	110304
Salida Bomba Pump output (DIN 5462)	11103K03 11104K03	DT-2412C, V2412 (L=229 mm)	116504

AT-2412C, AT-2412D, AT-2512C, AT-2612D, AT-2612E, AT-2812C, AT-2812D, DT-2412C, R1000, R1400, R1700, SR1400, SR1700, SR1900, SR2000, SRO2400, V/VO2512AT, V2412AT, V2812AT, VO3112AT, VT1708, VT2009B, VT2014B, VT2214, VT2412B, VT2514B, VT-2512C, VT-2812C

Posterior Neumático con Embrague Rear Pneumatic Clutch Shift



Notas		Notes	
A	Toma de aire, rosca 1/4" GAS	A	Air connection, thread 1/4" BSP
B	Sentido de giro	B	Rotation
C	Latiguillo de entrada (9070599)	C	Input oil pipe P/N. 9070599

Importante: Una bomba superior a 12 kg. necesita ser instalada sobre soportes
Warning: A pump with a weight over 12 kg. need to be supported by brackets.

Tipos de Salida Output Types

