

Pneumatic
Neumático



Description Descripción

The 2000 Series PTO has been engineered to work with most of the existing transmissions in the market. It is a very durable PTO with a wide range of input gears, shifters, speed ratios and output shafts to meet all of the market applications.

La serie 2000 ha sido diseñada para funcionar en la mayoría de las transmisiones existentes en el mercado. Se trata de una toma de fuerza muy duradera con una amplia gama de engranajes de mando, accionamientos, relaciones de velocidad y ejes de salida para satisfacer todas las aplicaciones del mercado.

Main Data Datos Principales

Mounting position Lado de montaje	Bottom, Right, Left Inferior, Derecho, Izquierdo
Weight Peso (Lb)	34

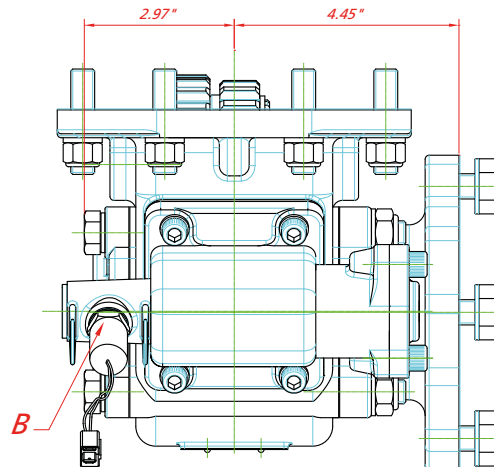
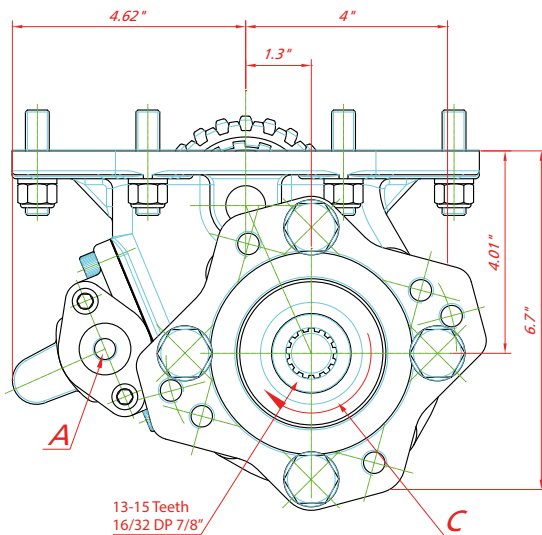
Engine to PTO ratio (See application book)
Relación motor - Toma de Fuerza (Consultar libro de aplicaciones)

INTERNAL RATIO	INTERMITTENT SERVICE			CONTINUOUS SERVICE		
	Torque (Lb. FT)	Power (HP)		Torque (Lb. FT)	Power (HP)	
		At 500 r.p.m.	At. 1000 r.p.m.		At 500 r.p.m.	At. 1000 r.p.m.
55%(B)	250	25	49	178	18	35
73%(C)	250	25	49	178	18	35
86%(E)	225	22	44	160	16	31
95% (J)	225	22	44	160	16	31
125% (O)	200	20	39	142	14	28
137% (R)	200	20	39	142	14	28
150% (S)	190	19	37	135	13	26
165% (T)	175	17	34	124	12	24

SAE Eight Hole, Two Gear-Single Speed Lateral 8 tal. 2 Engranajes

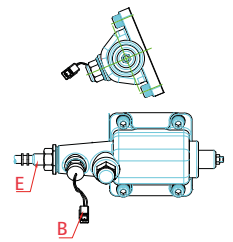
2000
Series

Pneumatic Neumático

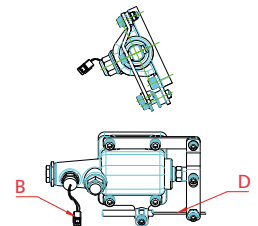


Mechanic Mecánico

Cable Shift
Acc. por cable integrado



Wire Shift
Acc. por cable exterior



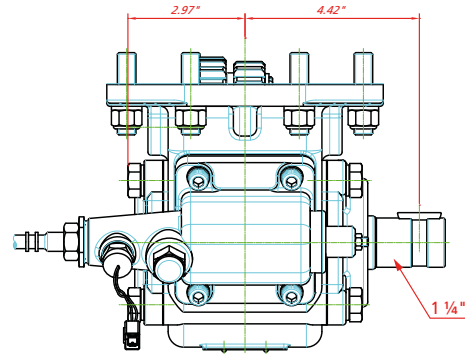
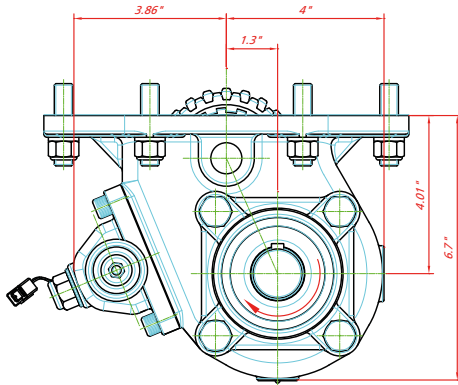
Notes Notas

Notes	Notas
A Air connection, thread 1/4" BSP	A Toma de aire, 1/4" GAS
B Indicator switch	B Indicador de funcionamiento
C Rotation	C Sentido de giro
D Wire shift	D Accionamiento por cable exterior
E Cable shift	E Accionamiento por cable integrado

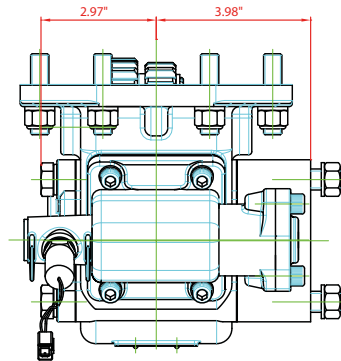
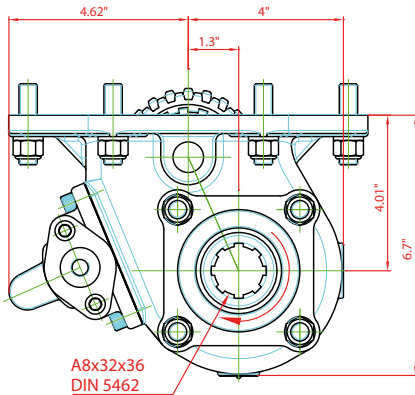
Pneumatic
Neumático

Most standard output types Tipos de salida más utilizadas

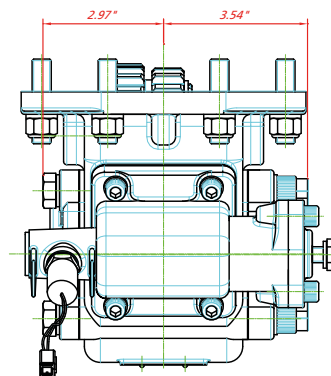
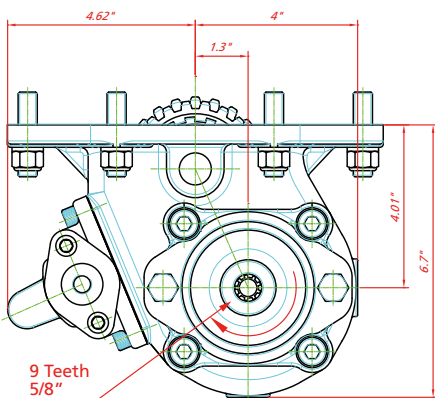
Round shaft Eje chaveteado



ISO 4 bolt ISO 4 taladros



SAE "A" 2 bolt SAE "A" 2 taladros



Pneumatic Neumático

Part Number Breakdown Codificación PTO

2000 X J N 01 1 RA

SERIES:

2000 Standard Mounting, 8 bolt
2010 Deep Mounting, 8 bolt

VERSIONS:

X Standard
G Greaseable Output Shaft
P Oil pressure lube idler Shaft

INTERNAL RATIOS:

1:0.55 (B) → 801034-01
1:0.73 (C) → 800534
1:0.8 (E) → 800634
1:0.95 (J) → 800734
1:1.25 (O) → 800834
1:1.50 (S) → 801434
1:1.65 (T) → 800934

SHIFTER TYPE:

C Cable	→	}	902099 POS 1/4
W Wire with 10' Cable			903599 POS 2/3
F Electric 24V			
M Constant Mesh		}	902099 POS 1/4
N Air without 101 Air Kit	→		903599 POS 2/3

INPUT GEAR:

- | | |
|--|---------------------------|
| 01 Fuller series (R/675) | 27 Eaton / Fuller (R/692) |
| 02 Universal (R/683)) | 28 Fuller (R/771) |
| 03 Spicer (R/736) | 30 Eaton / Fuller (R/698) |
| 05 Spicer (R/677) | 33 Spicer (R/697) |
| 06 Fuller (TREMEC) (R/679) | 34 Spicer (R/696) |
| 07 Navistar (R/693) | 36 New Process (R/739) |
| 08 Spicer (R/682) | 39 Warner (R/741) |
| 09 Spicer (R/684) | 41 Warner (R/743) |
| 10 Chevy (R/678) | 42 Fuller (R/770) |
| 11 Chevy / Spicer (R/699) | 50 ZF (R/700) |
| 13 New Process (R/718) | 51 Dodge (R/702) |
| 14 Fuller (R/737) | 52 Zed / F (R/700) |
| 15 Eaton / Fuller FS-4005C/4205C (R/717) | 55 Mack / Renault (R/748) |
| 16 ZF (R/716) | 56 Tremeck (R/744) |
| 17 Eaton 6305 A (R/680) | 57 ZF (R/740) |
| 18 Eaton FS 3005 / 4005 AB (R/717) | 61 Ford (R/754) |
| 20 Dodge (R/701) | 64 Allison (R/752) |
| 21 ZF 55-42/5.72 (R/676) | 66 Fuller (R/862) |
| 22 Eaton / Fuller (R/738) | 67 Aisin (R/870) |
| 23 Eaton / Fuller FS-3005 B (R/714) | 68 Tremeck (R/897) |
| 24 Mack (R/695) | 70 Mercedes G60 (R/956) |
| 25 Eaton / Fuller FS 7206 A (R/715) | |

OUTPUT TYPE:

DA ISO 4 bolt
FA Flange SAE 1100
IB Flange SAE 1300
IC Flange SAE 1400
SE SAE Type 1 1/4" round shaft
SF SAE "A" 2 bolt 9T
SH SAE "AA" 2 bolt 9T
RA SAE "B" 2/4 bolt 13T. rotatable
RB SAE "BB" 2/4 bolt 15T. rotatable
TP Tyron pump (Chelsea type)

ASSEMBLY ARRANGEMENTS:

- 1 Right, Forward
- 2 Right, Rear
- 3 Left, Forward
- 4 Left, Rear

