

Description Descripción

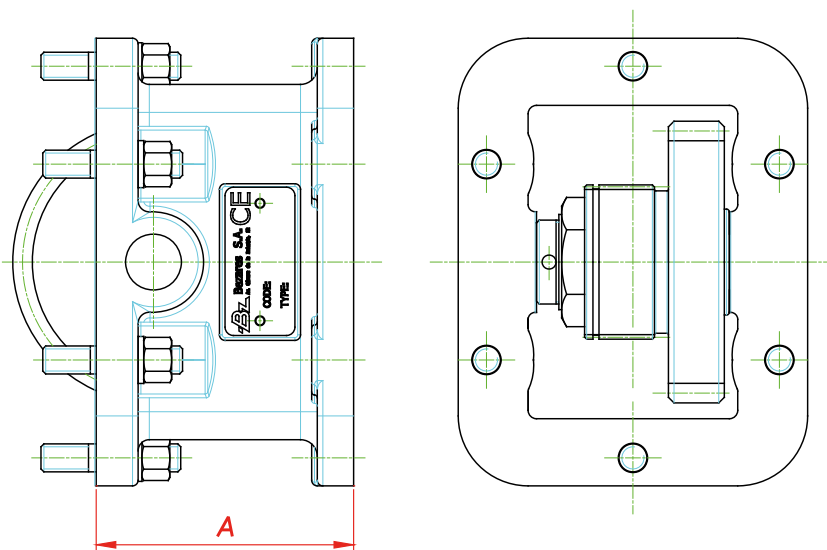
Our variety of rotation reverse adapters make possible to change the PTO rotation, and resolve any interference problem.

Nuestra variedad de adaptadores inversores de giro posibilitan cambiar, el sentido de rotación, y resolver cualquier problema de interferencias.

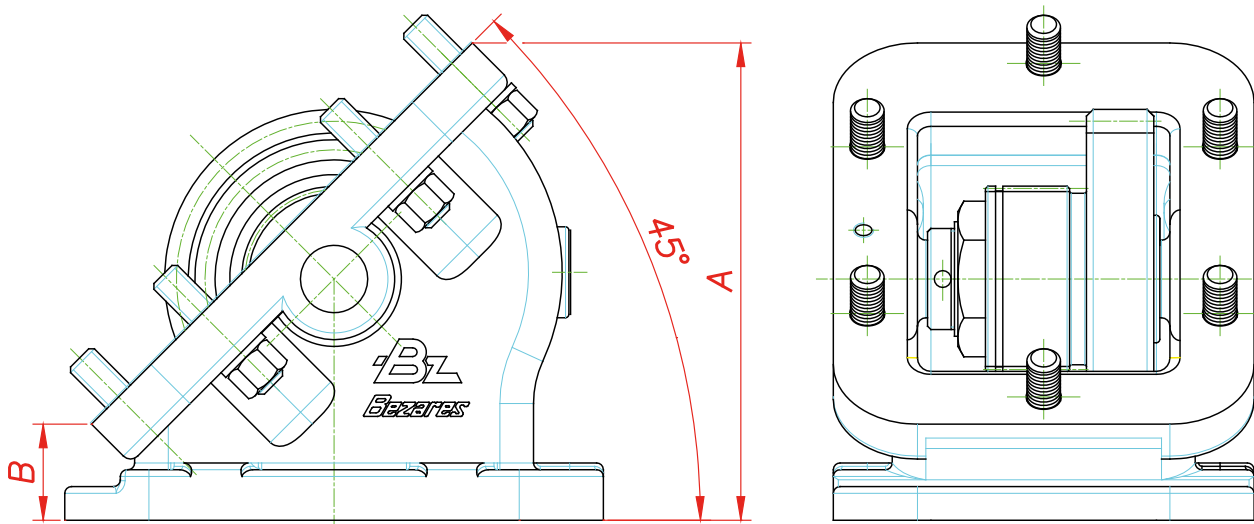


		Main Data	Datos Principales			
Adapter Kit	Kit adaptador		A	B	Weight	Peso (Lb)
Right Recto	AD 626 Series		3.64"	-	14	
	AD 726 Series (deep mount)		3.42"	-	12	
45°	AD 645 Series		5.61"	1.16"	14	
	AD 745 Series (deep mount)		5.45"	1"	12	

AD 626, AD 726 (Straight Recto)



AD 645, AD 745 (45°)





Description Descripción

This adapter is only suitable for position 1 (right side). This adapter fits all 1000 PTO series with input gear 01*, and it permits to assembly all helical input gears to the transmission. When this adapter is used, the total engine-pto ratio is reduced to 95%.

Este adaptador sólo es adecuado para la posición 1 (lado derecho) y se ajusta a toda la serie 1000 de tomas de fuerza con engranaje 01*. Permitiendo además ensamblar cualquier engranaje de mando helicoidal a la transmisión. Cuando este adaptador sea utilizado la relación total entre motor y toma de fuerza se reducirá al 95%.

Main Data Datos Principales

Weight Peso (Lb)

16

