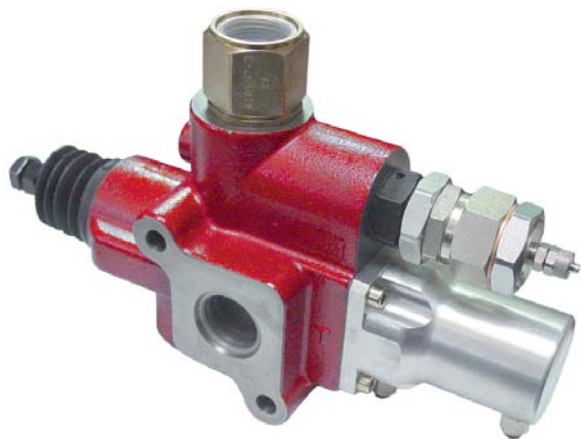


code código

VARIOS

# Tipping Valve BZDP 180

## Distribuidor BZDP 180



### Description Descripción

180 litres proportional open circuit tipping valve with pneumatic shifting and adjustable safety valve. It incorporates a piston check valve, end-of-stroke valve by means of puller or pusher, optional operation indicator and pressure socket. You can choose between 1 and 2 pressure ranges.

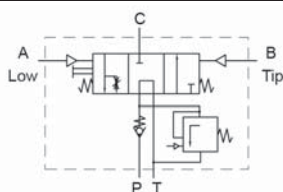
Válvula para volquete, centro abierto proporcional de 180 litros con accionamiento neumático y válvula limitadora de presión ajustable. Incorpora válvula antirretorno de pistón, final de carrera mediante tirador o empujador, indicador de funcionamiento opcional y toma de presión. 1 o 2 presiones a elegir.

### Main Data Datos Principales

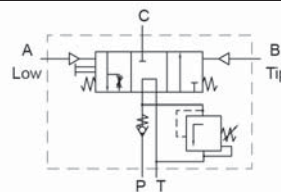
Model Modelo	BZDP 180 2P (2 pressure)	BZDP 180 1P (1 pressure)
Code Código	<b>9030890</b>	<b>9058090</b>
Max. Flow Caudal Max.	47.5 Galon	47.5 Galon
Pressure Setting Taraje	2030 - 3045 PSI	2610 PSI
Max. pressure setting Presión Max. Tara	5100 PSI	5100 PSI
Working temperatures Temperaturas de trabajo	Normal Normal	+ 140°F to +158°F
	Extremas Extreme	- 40°F to +212°F
Air pressure for good operation Presión aire para buen funcionamiento	102 ÷ 116 PSI	
Weight Peso	15.6 Lb	

### Hydraulic Diagrams Esquemas hidráulicos

BZDP 180 2P (2 pressure) 9030890



BZDP 180 1P (1 pressure) 9058090



(\*) See notes Ver notas

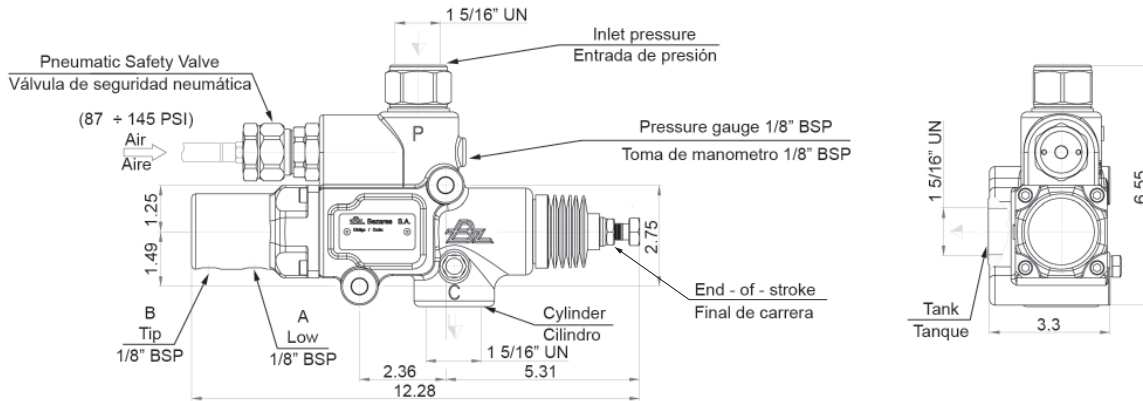
code código

VARIOS

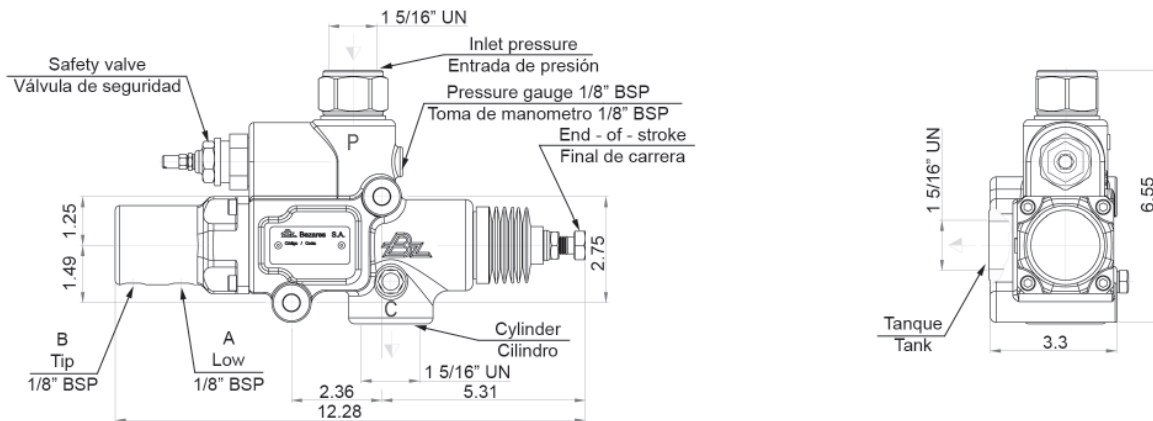
# Tipping Valve BZDP 180

## Distribuidor BZDP 180

### BZDP 180 2P (9030890)



### BZDP 180 1P (9058090)



Optional Base plate Code: 9033490 Placa base opcional código: 9033490

Important note: Max. torque wrench for fitting screws: 14,75 lb.ft (20 Nm)

Nota Importante: Par de apriete max. Para los tornillos de la placa base: 14,75 lb.ft (20 Nm)

